



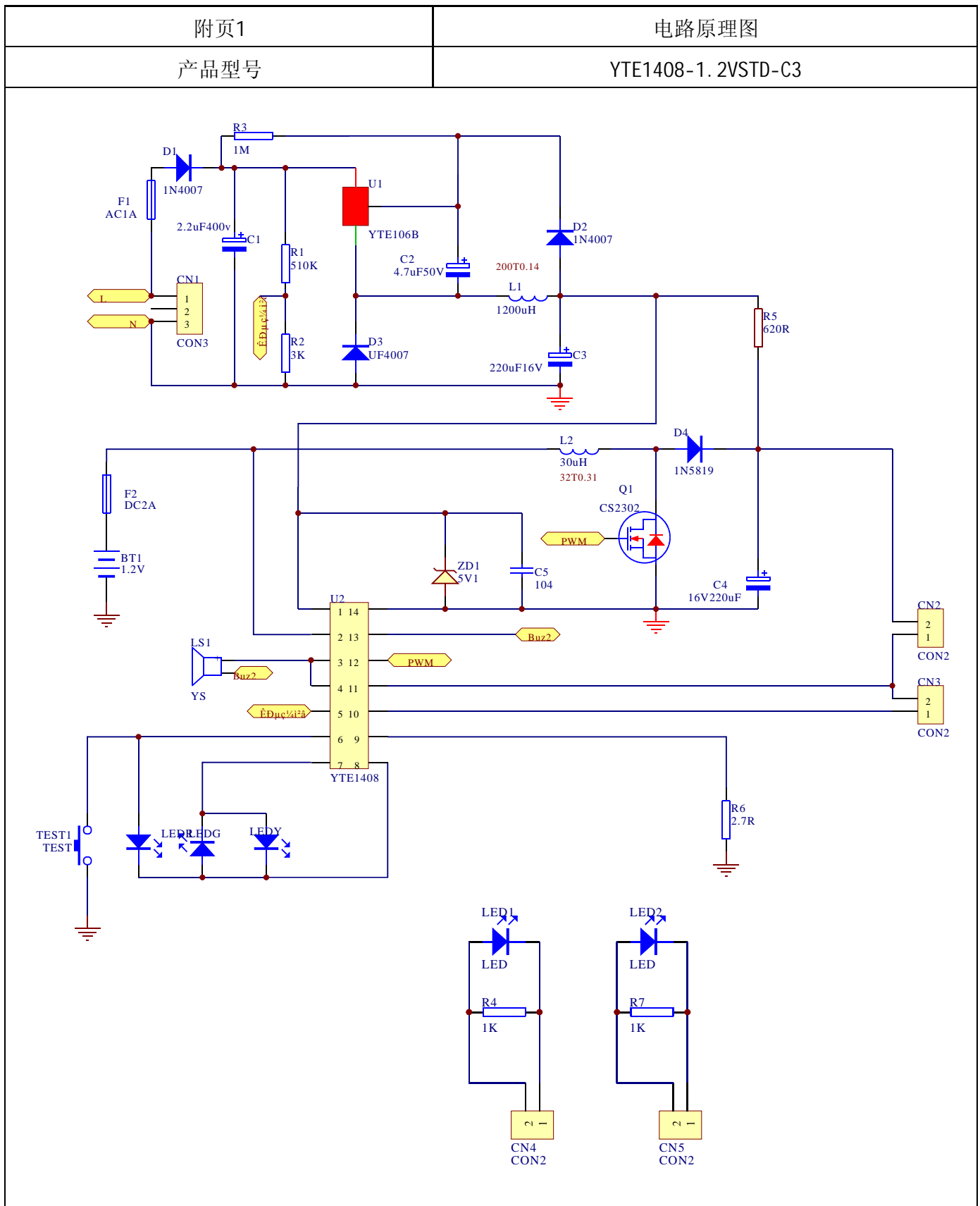
产品规格承认书

产品名称	消防应急照明灯具专用线路板	产品型号	YTE1408-1.2VSTD-C3
执行标准	GB17945-2010	主控芯片	YTE1408
性能参数			
基本参数	额定电压	AC220V	
	额定功率	2W	
	爬电间距	>2.5mm	
	保险管数值标识	>2mm	
	电池类型	1.2V镍镉	
充、放电电流	充电电流(mA)	80~90 (电池电压1.2V)	
	24小时后充电电流(mA)	20~30	
	充电时间(h)	20	
	静态泄放电流(μ A)	≤ 3 (适用于电池容量大于300mAh)	
	放电电流(mA)	550~580 (电池电压1.2V)	
	放电终止电压(V)	0.98~1.02	
光源	光源参数	2.8V~3.0V	
转换电压	主电状态转入应急状态	138V \pm 3V	
	应急状态转入主电状态	165V \pm 3V	
指示灯功能	红灯	充电状态长亮；充电结束及应急状态熄灭	
	绿灯	主电状态常亮；应急状态熄灭； 月检状态1Hz闪亮；年检状态3Hz闪亮	
	黄灯	无故障状态熄灭；电池故障1Hz闪亮； 光源故障3Hz闪亮；自检状态电池电压过低长亮；	
按钮功能	试验	按1秒释放，蜂鸣器响，模拟应急	
	手动月检	长按3秒释放进入月检；再次按一次退出月检，回到主电；	
	手动年检	长按5秒释放进入年检；再次按一下退出年检，回到主电；	
	应急关断	断主电进入应急状态长按7秒关断输出	
自检功能	月检	灯具接入市电30天自动进入月检，无故障情况下120秒自动退出，回到主电。	
	年检	灯具接入市电360天自动进入年检，无故障情况下放电至电池终止电压自动退出，回到主电。	

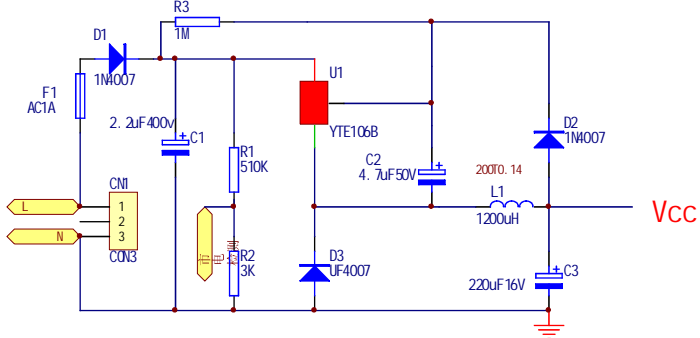
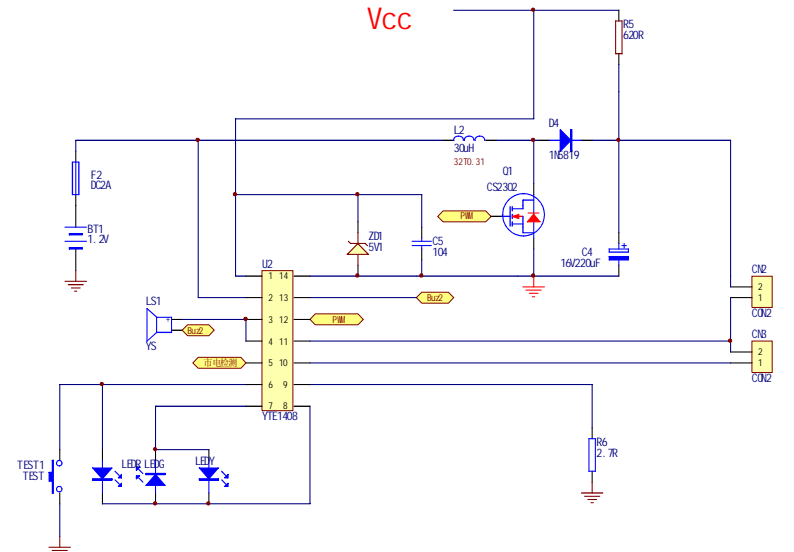


故障检测	电池开路	1. 主电状态电池开路黄灯1Hz闪亮，蜂鸣器不报故障；故障排除后自动恢复。 2. 自检状态电池开路黄灯1Hz闪亮，蜂鸣器报故障；故障排除后，按试验按钮恢复。
	充电回路短路	1. 主电状态充电回路短路黄灯1Hz闪亮，蜂鸣器不报故障；故障排除后自动恢复。 自检状态充电回路短路黄灯1Hz闪亮，蜂鸣器报故障；故障排除后，按试验按钮恢复。
	光源开路	1. 主电状态光源开路黄灯3Hz闪亮，蜂鸣器不报故障；故障排除后自动恢复。 2. 自检状态光源开路黄灯3Hz闪亮，蜂鸣器报故障；故障排除后，按试验按钮恢复。
	光源短路	1. 主电状态光源CN3短路黄灯3Hz闪亮，蜂鸣器不报故障；故障排除后自动恢复；CN2短路不检测。 2. 自检状态光源短路黄灯3Hz闪亮，蜂鸣器报故障；故障排除后，按试验按钮恢复。
	放电时间不足	1. 月检状态放电时间不足120秒黄灯长亮，蜂鸣器报故障。（标准要求30~180秒） 2. 年检状态下放电时间不足30分钟，黄灯长亮，蜂鸣器报故障。
关断功能	开关电源关断	自检状态开关电源关断输出，不往光源供电，不对电池充电（可测量AC220V输入电流）
电路原理图	附页1	
电路原理说明	附页2	
印制PCB板图	附页3	

客户公司		确认签字	(签字盖章)
------	--	------	--------





附页2	电路原理说明
产品型号	YTE1408-1.2VSTD-C3
<p>1、电源部分</p>	 <p>a. 本部分由保险管F1、二极管D1、D2、D3、电源管理芯片U1、电感L1、电阻R3以及电容C1、C2、C3组成；</p> <p>b. 电源输出Vcc电压为4.5~5.5V，给主控芯片供电；</p> <p>c. 电源管理芯片U1通过D2对Vcc电压反馈，调节输出电压，实现恒压输出；当电路进入自检状态，Vcc电压大于U1的输出电压，因此U1关断输出，不能给光源及电池供电；</p> <p>d. 电阻R1及R2是市电检测电阻，通过调整电阻R1、R2阻值，可调节转换电压；R1不变的情况下，R2越大转换电压越低；</p>
<p>2、控制部分</p>	 <p>a. 主芯片U2的1脚为Vcc，14脚为接地，电容C5为电源滤波电容；4脚为类型选择，接地为标志灯，接高电平为双头灯。</p> <p>b. 2脚为充电控制输出及电池电压检测共用脚；</p> <p>c. 3脚及13脚为蜂鸣器驱动脚；</p> <p>d. R、G、Y为红绿黄指示灯，TEST1为轻触按钮，指示及按钮由6、7、8脚控制；</p> <p>e. L2为升压电感，与Q1、D4、C4构成升压电路，Q1由芯片12脚PWM驱动控制，芯片通过9脚对电阻R6上的电压监测来控制PWM输出，从而实现光源恒流输出；10脚为光源输入脚，11脚为光源检测脚；应急升压时经过电阻R5给主芯片供电；</p> <p>f. 5脚为市电检测脚，配合电阻R1和R2，实现低压转换功能；主电状态5脚检测电压为1.2~1.6V，电压下降至小于1V则低压转换，上升到大于1.2V恢复到主电状态；断电时5脚电压为0V，进入应急状态。</p>



附页3	印制PCB板图
产品型号	YTE1408-1.2VSTD-C3

